

# EDS - Efficient Dosing System



## Produktbeskrivelse

Efficient Dosing System justerer automatisk mængden af vaskemiddel efter den faktiske vægt af tøjet i din Electrolux professional vaskemaskine

Den faktiske vægt registreres ved programmets start enten ved hjælp af Electrolux Professional' automatiske lagringssystem eller det integrerede vejesystem i vaskemaskinen. Når vægten er registreret, justeres mængden af vand og vaskemiddel i hvert trin i programmet, så der opnås et optimalt vaskeresultat på en bæredygtig måde

## Funktioner og fordele

- Er kompatibel med Electrolux Professional vaskemaskiner, der er udstyret med Compass Control<sup>®</sup>, Compass Pro<sup>®</sup> eller Clarus Control<sup>®</sup> \*
- Aflæser selv det valgte program direkte fra vaskemaskinens betjeningspanel. Brugeren skal kun vælge program ét sted, hvilket gør systemet lettere at bruge og reducerer risikoen for valg af den forkerte vaskemiddelttype
- Variabel procesvalidering for temperatur og tid for at opfylde forskellige hygiejneregler i forskellige lande
- Indbygget USB-port til indsamling af statistik og nem registrering af besparelser
- PC-software til klargøring af vaskemiddel og upload til styreenheden via en USB-nøgle, som letter installationen
- 350-ml klembar slange til hurtig dosering af vaskemiddel
- Er skræddersyet til Electrolux Professional Compass Control<sup>®</sup>, Compass Pro<sup>®</sup> og Clarus Control<sup>®</sup>, og alle tilslutninger leveres med tilbehør til nem og hurtig installation
- Fås i en version med 2, 3, 4, 5 eller 6 pumper, så den passer til ethvert anvendelsesformål

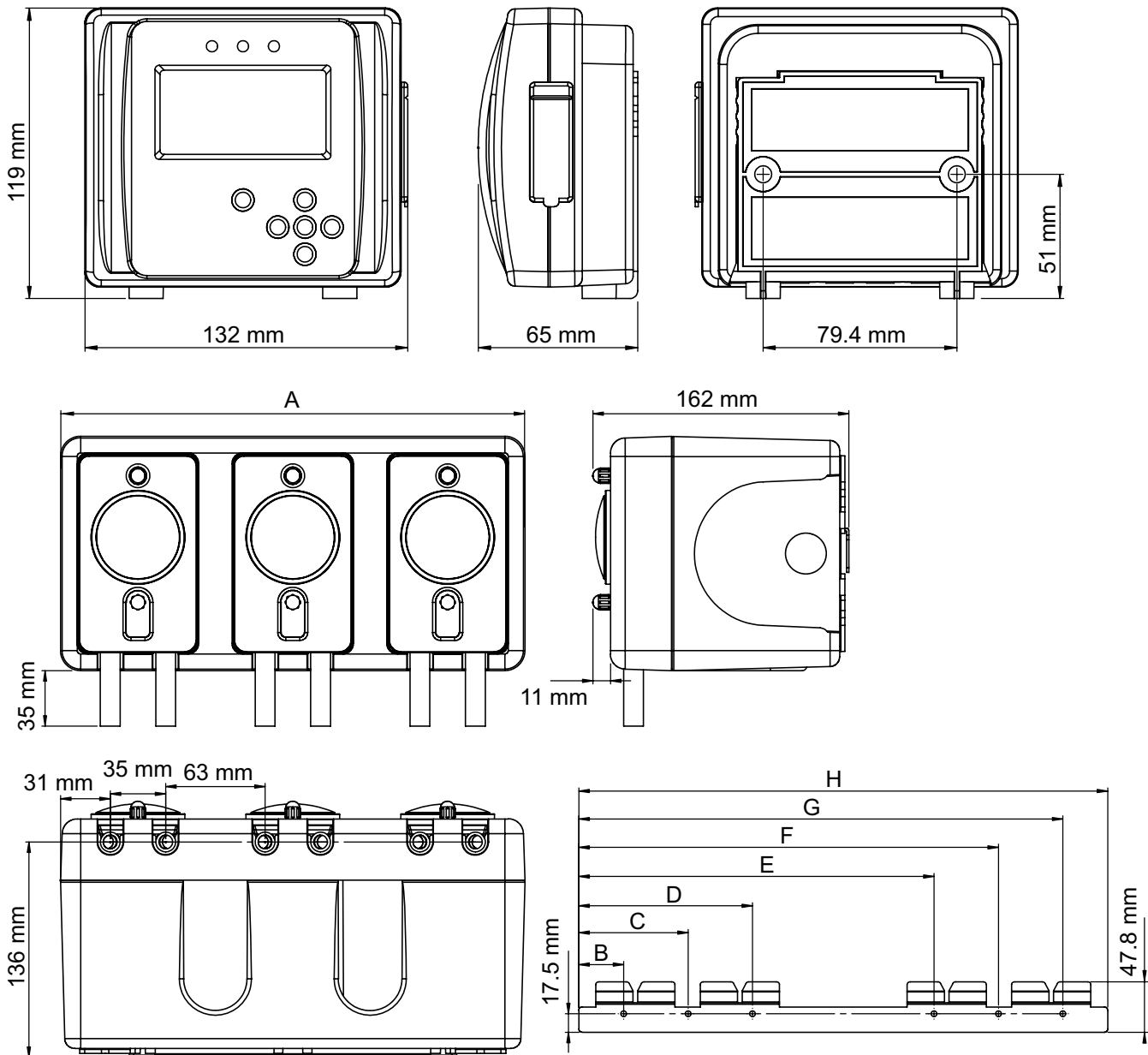
## Ekstraudstyr ved brug af andre separate PNC'er

- 500-ml klembare slanger til hurtig dosering på store vaskemaskiner
- Skullemanifold til pumpeinstallation langt væk (mere end 10 m) fra vaskemaskinerne
- Separat strømkabel til styreenhed, der bruges til ED-styringens temperaturvalideringsproces uden pumper

\* Til modellerne W4400H-W41100H med CPU-enheden placeret foran og med de nedenstående serienumre anbefaler vi på det kraftigste, at man kontrollerer ude på stedet, om maskinen er installeret med DMIS. Hvis ikke, er det nødvendigt at bestille og installere et DMIS-sæt, FØR man kan tilslutte EDS til maskinen. Art.-nr. for DMIS-sættet er 988916197.  
W4400H, W4600H op til -980/1287  
W4850H, W41100H op til -1220/636

Beskrivelse	230V, 50Hz	115V, 60Hz
EDS, komplet sæt med 2 pumper	988916901	988916911
EDS, komplet sæt med 3 pumper	988916902	988916912
EDS, komplet sæt med 4 pumper	988916903	988916913
EDS, komplet sæt med 5 pumper	988916904	988916914
EDS, komplet sæt med 6 pumper	988916905	988916915

Bemærk: Tilslutning af EDS kræver en separat elforsyning.



	2 pumper	3 pumper	4 pumper	5 pumper	6 pumper
Mål					
A	196	293	391	489	586
B	24.4	42.5	24	42.5	42.5
C	N/A	103.5	85	103.5	103.5
D	85.3	164.5	225	164.5	164.5
E	N/A	N/A	281	318	336.5
F	N/A	N/A	N/A	379	397.5
G	N/A	N/A	N/A	N/A	458
H	110	207	305	403	501
Vægt	4 kg	4.5 kg	5 kg	6 kg	7 kg